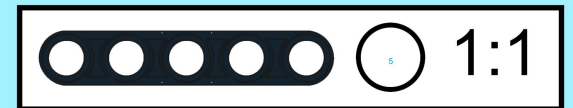
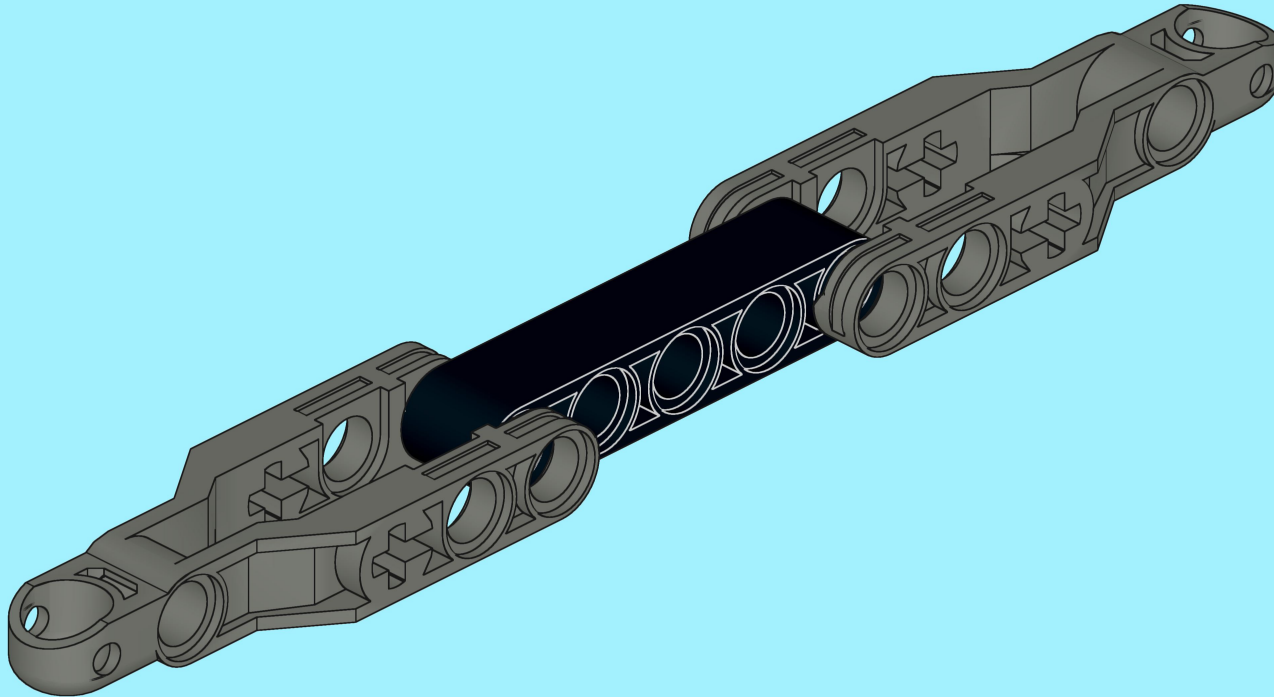
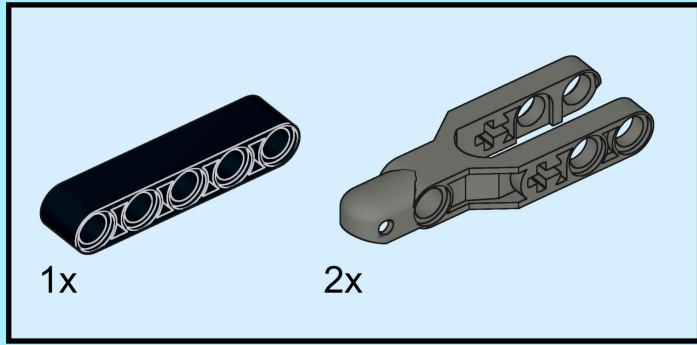
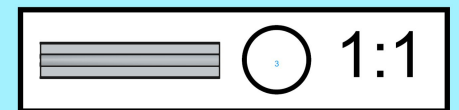
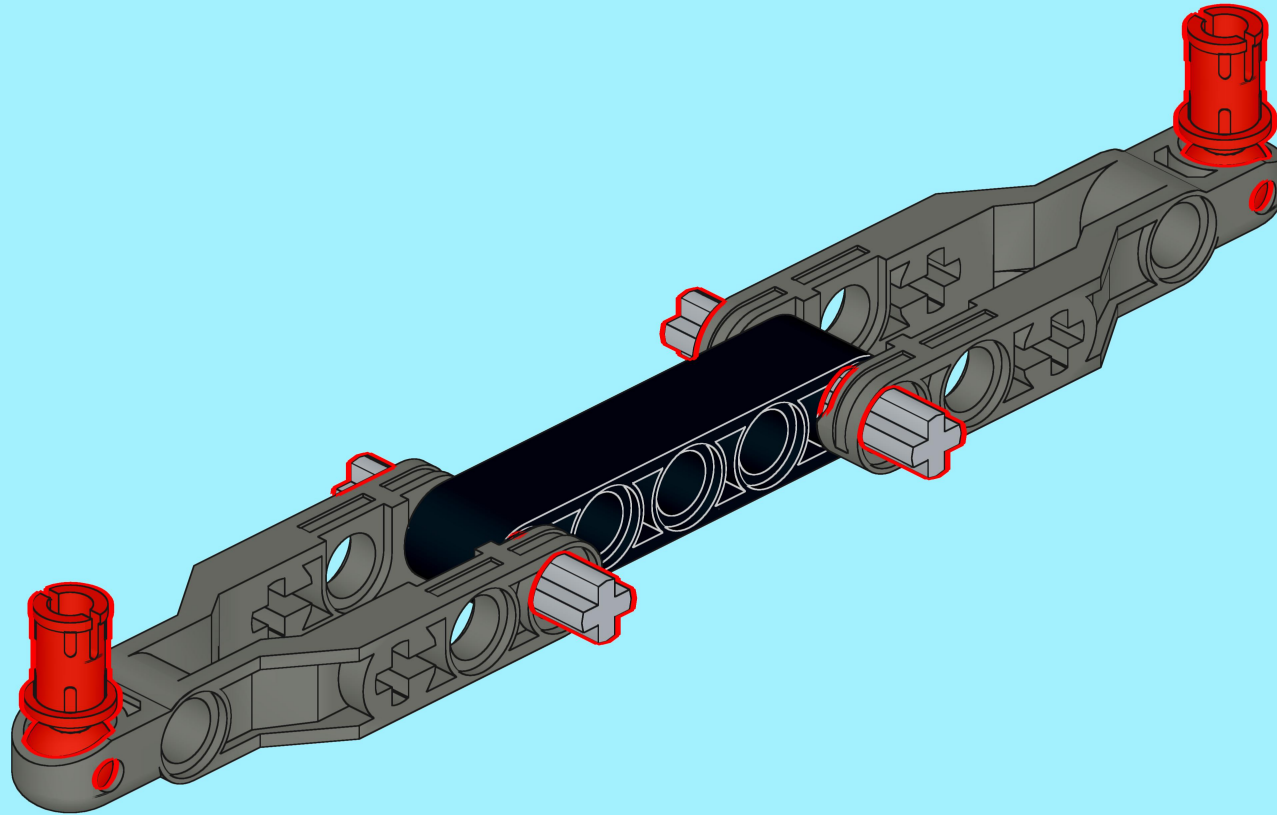
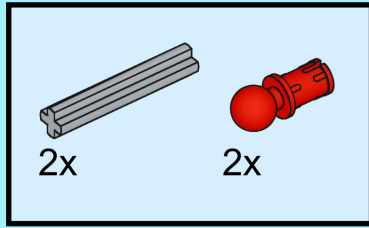


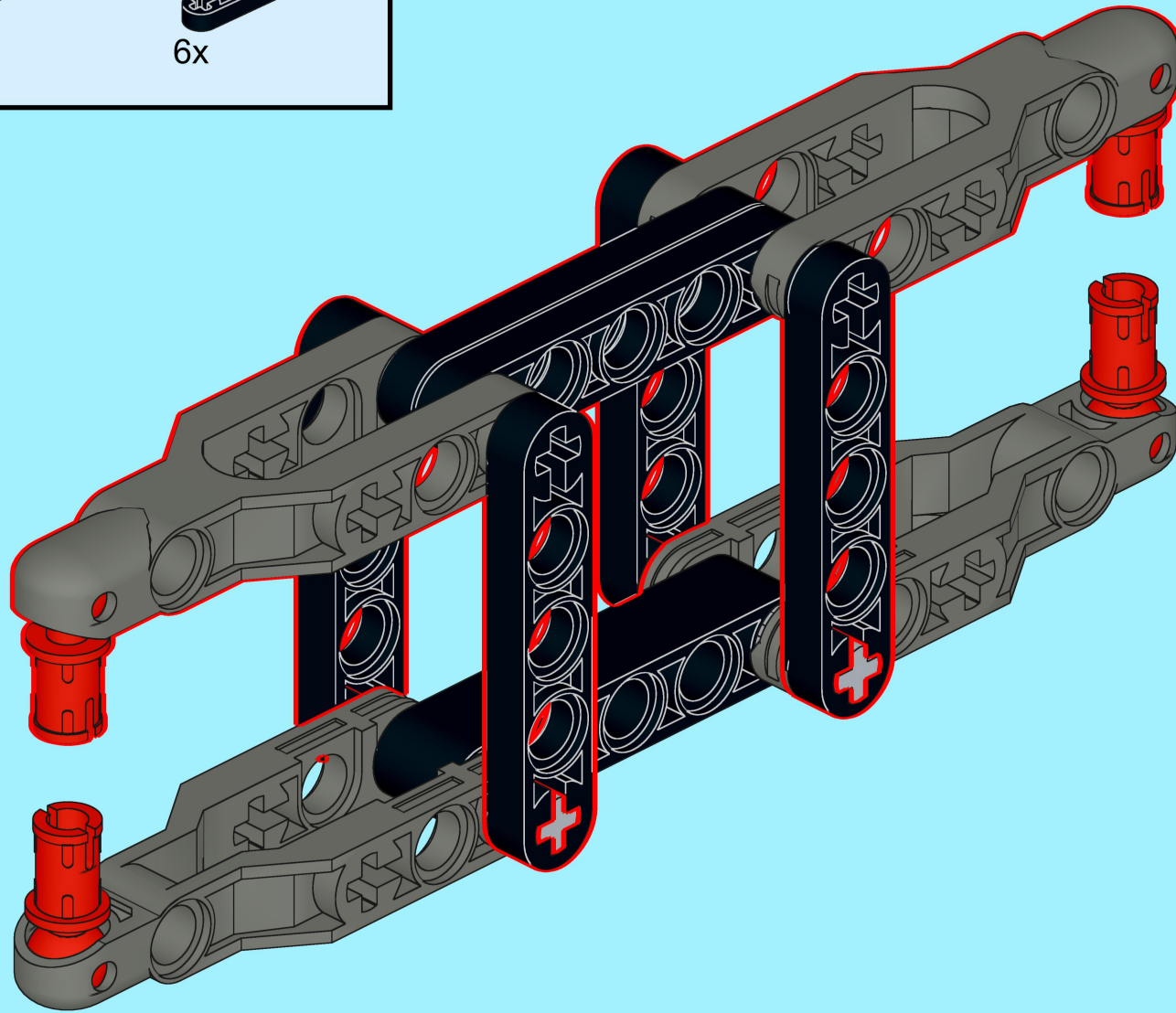
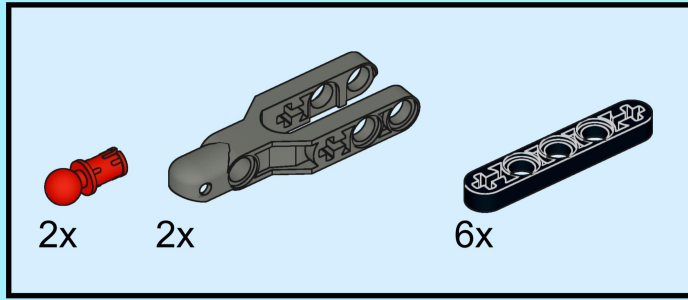
1



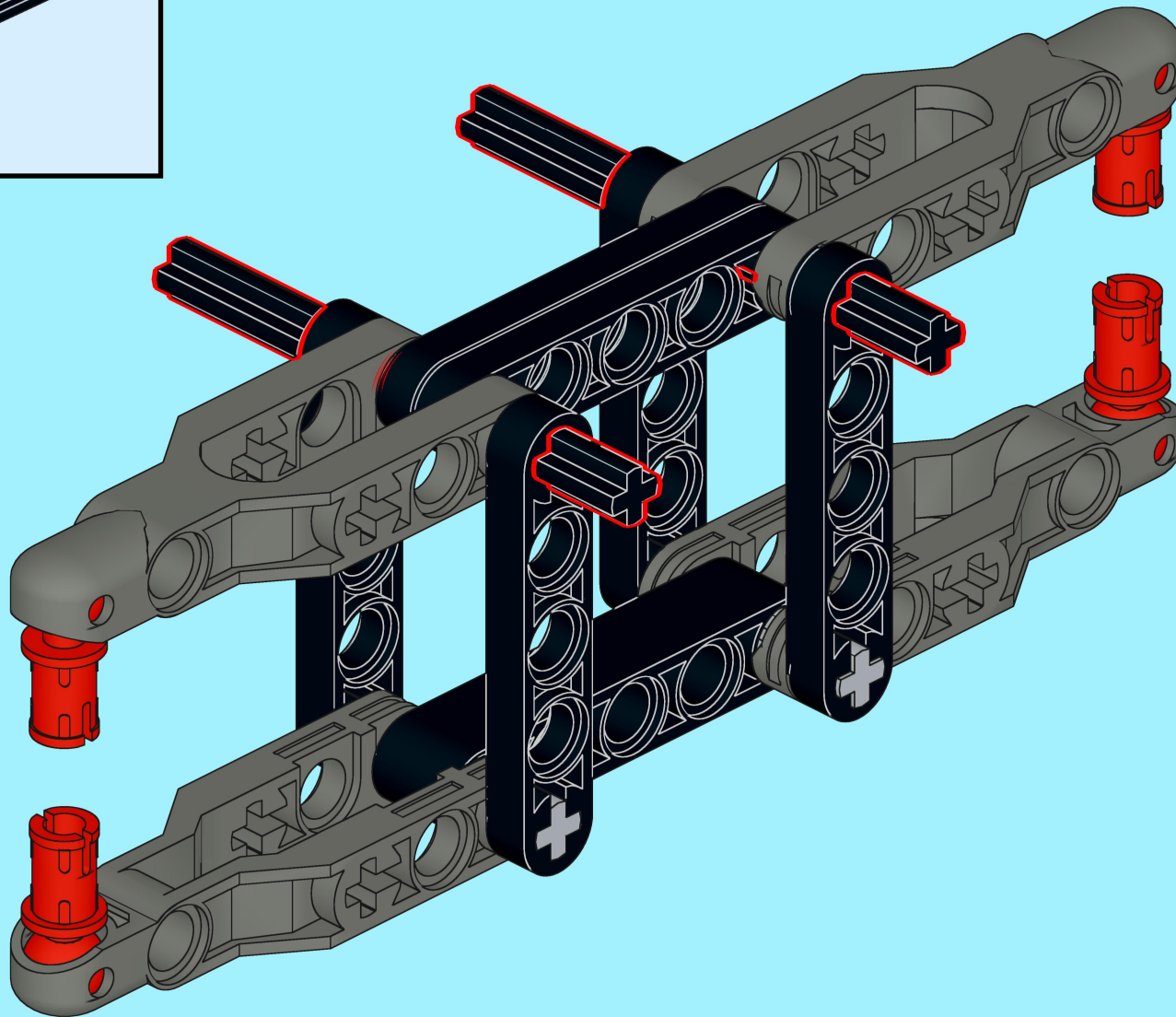
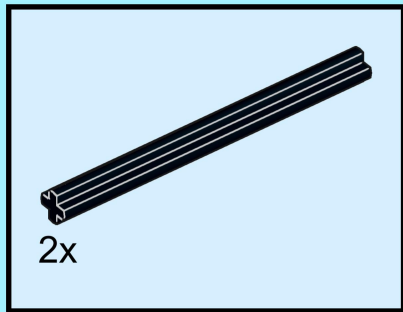
2



3



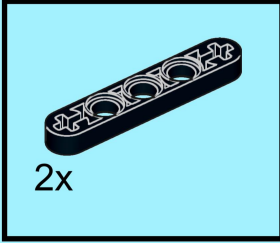
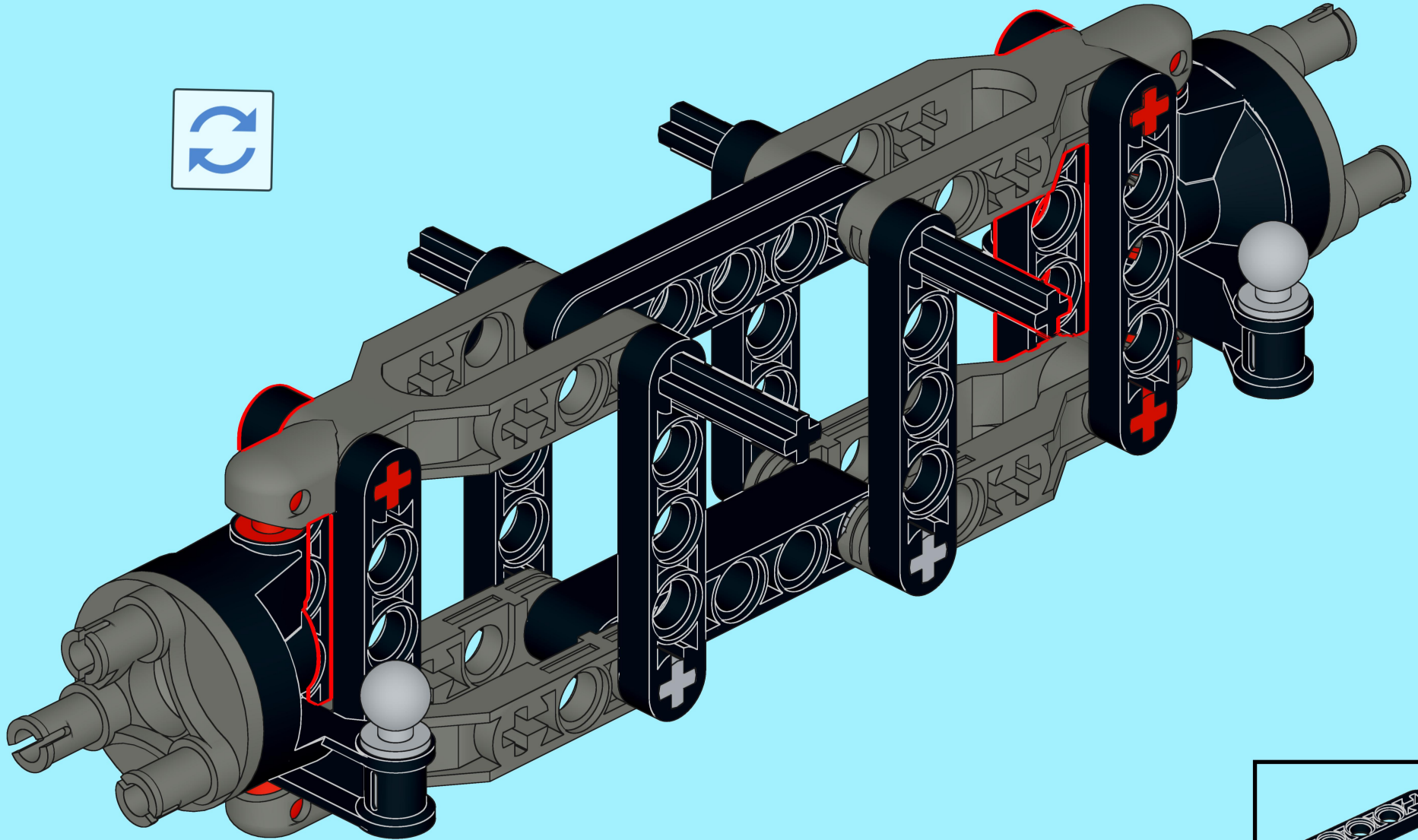
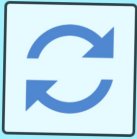
4







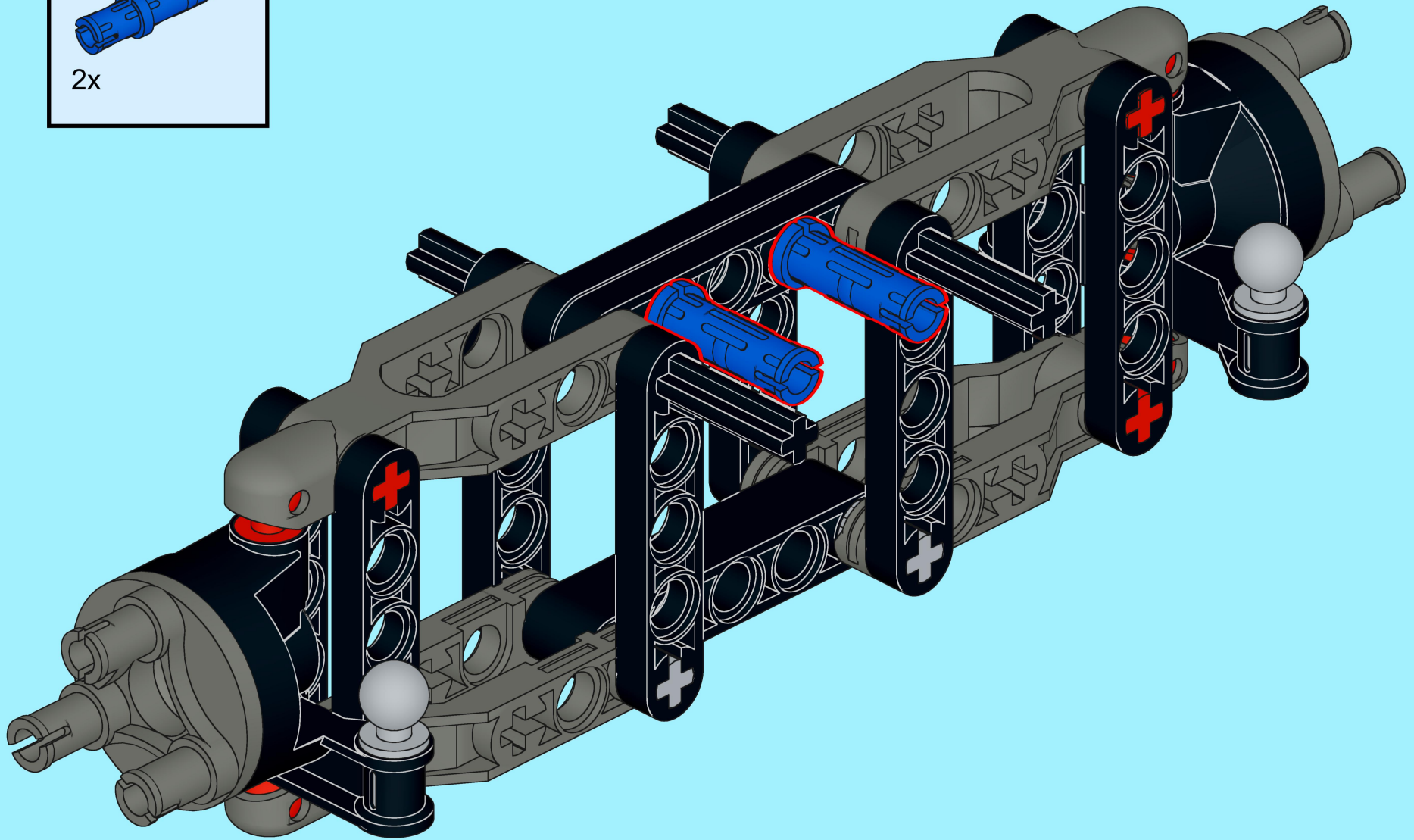
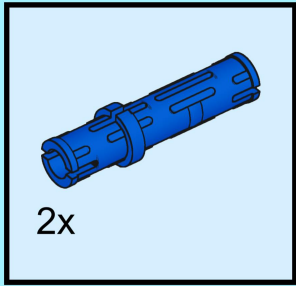
7



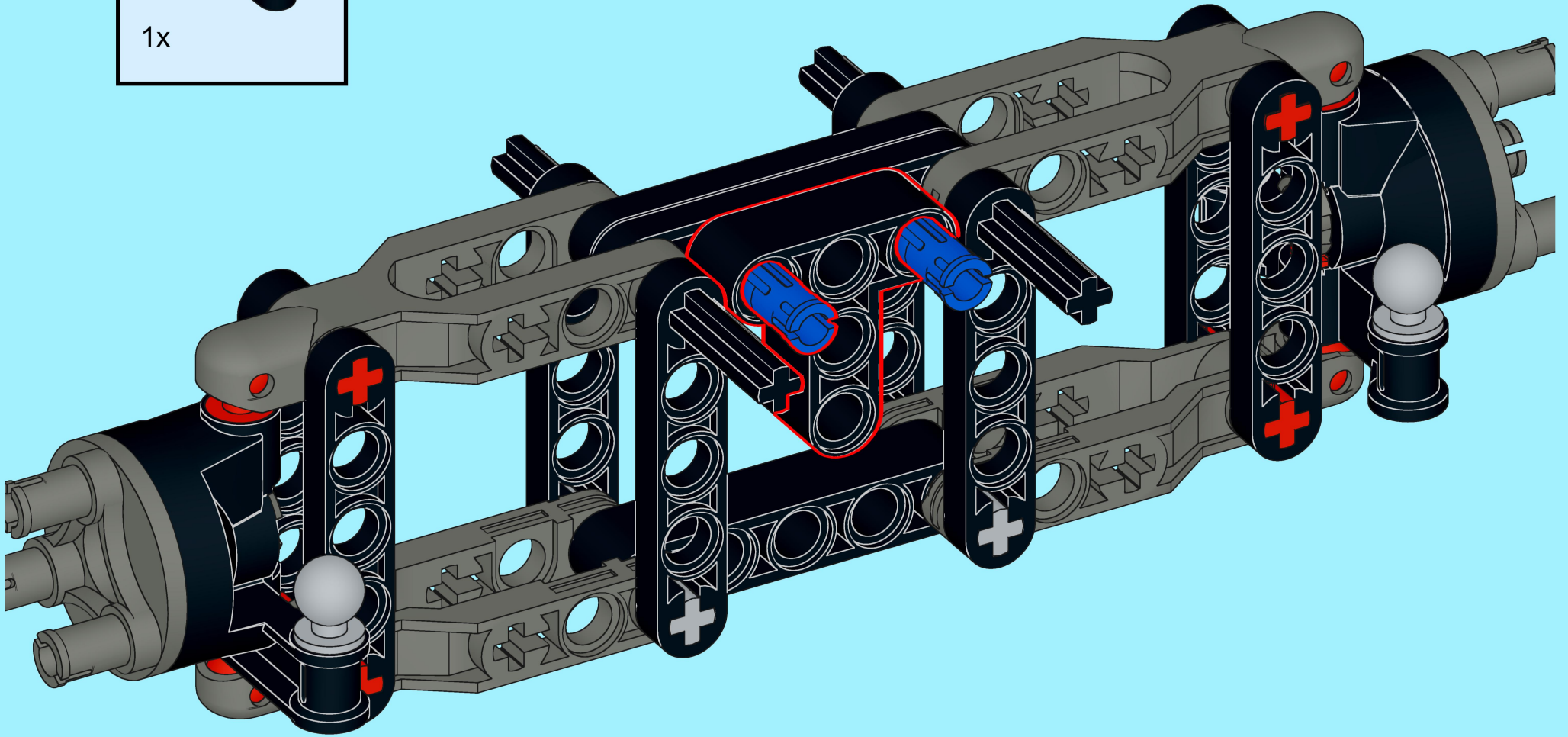
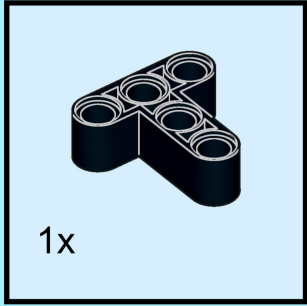
2x



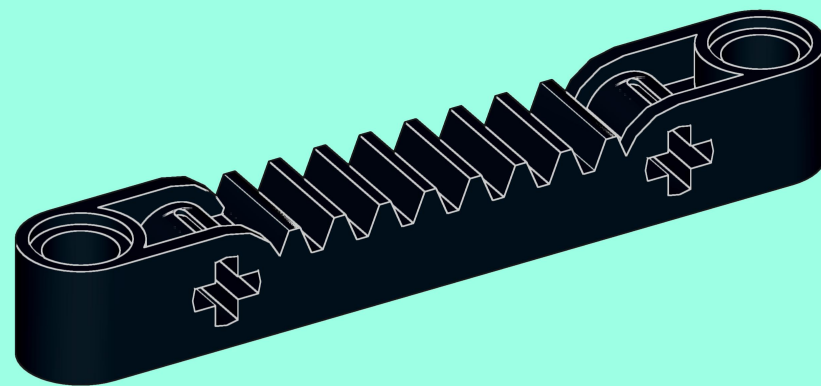
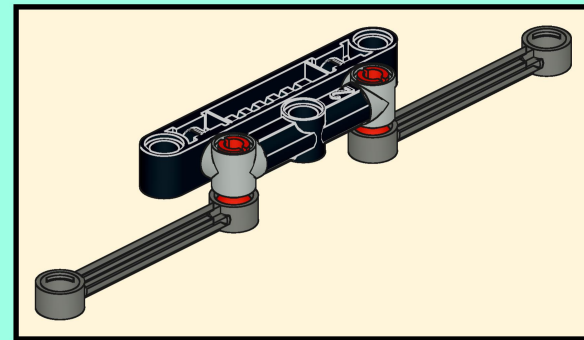
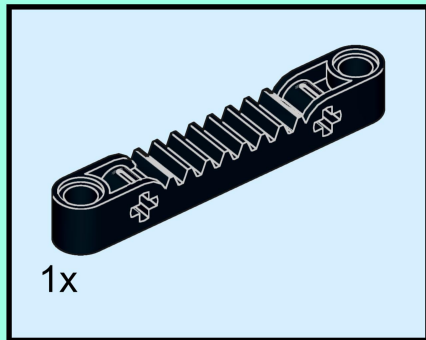
8



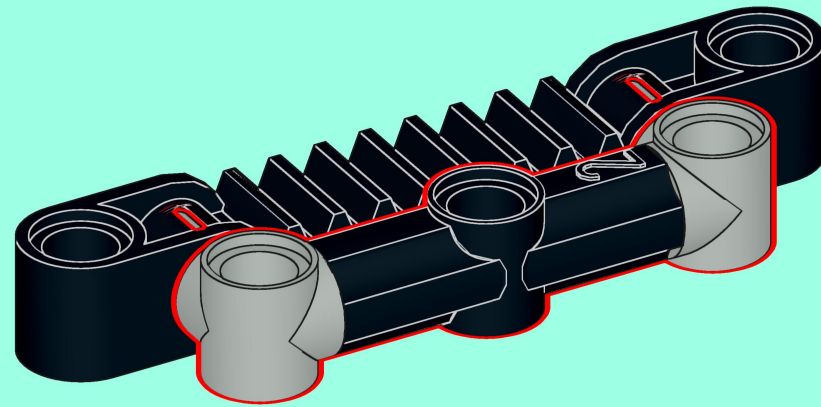
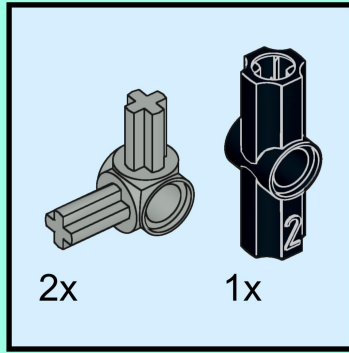
9



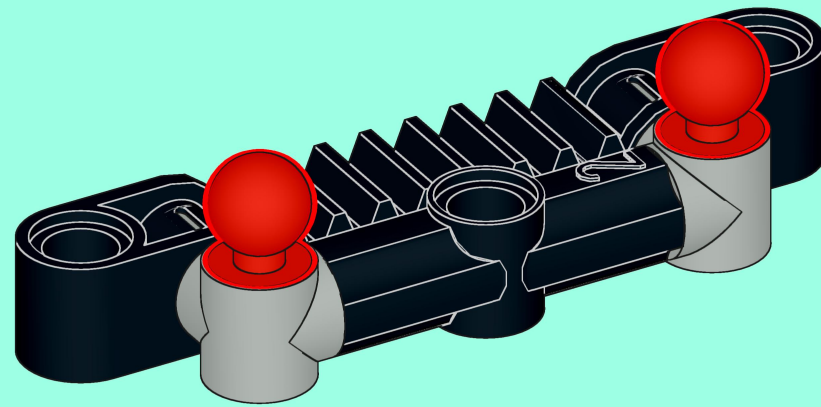
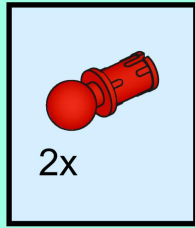
10



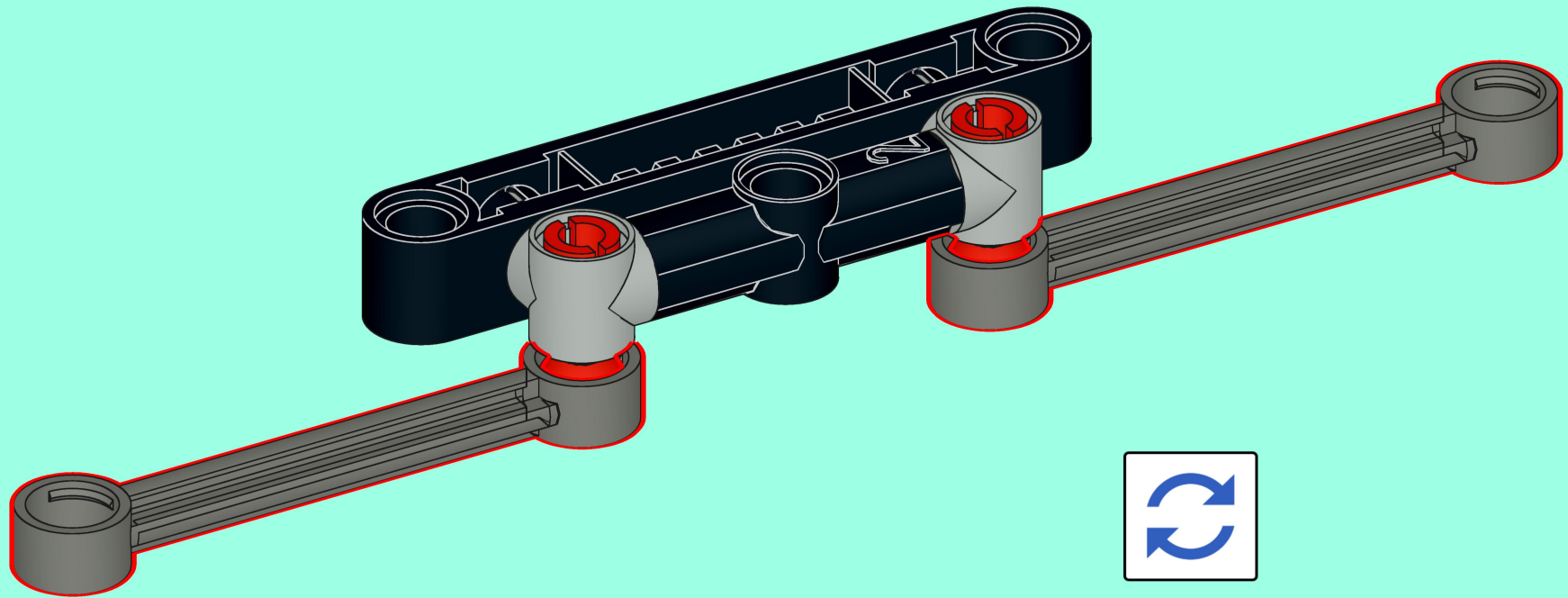
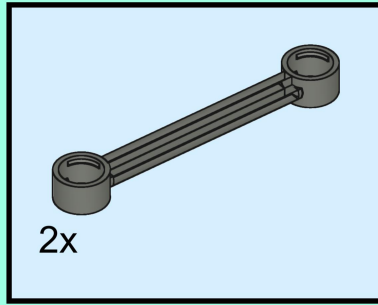
11



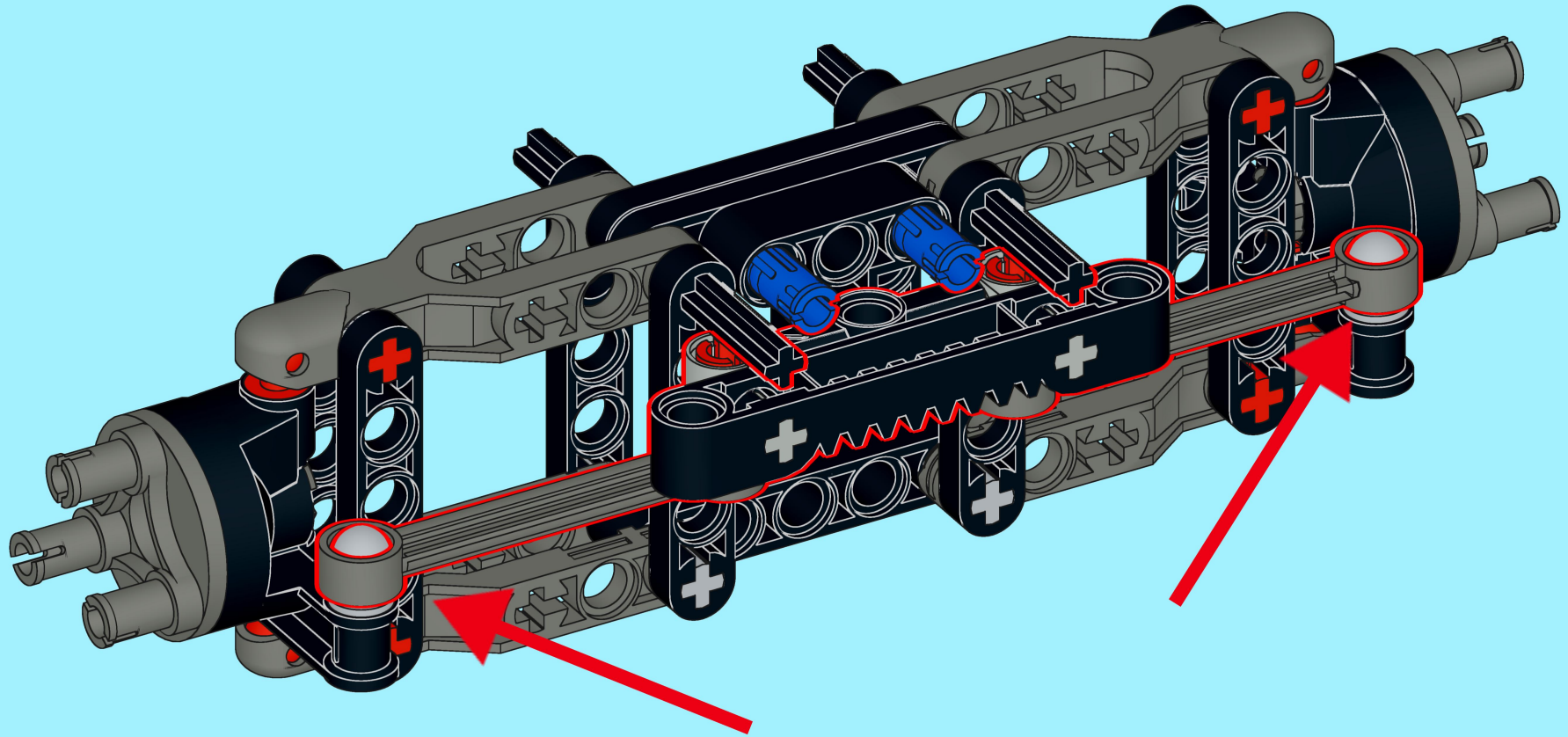
12



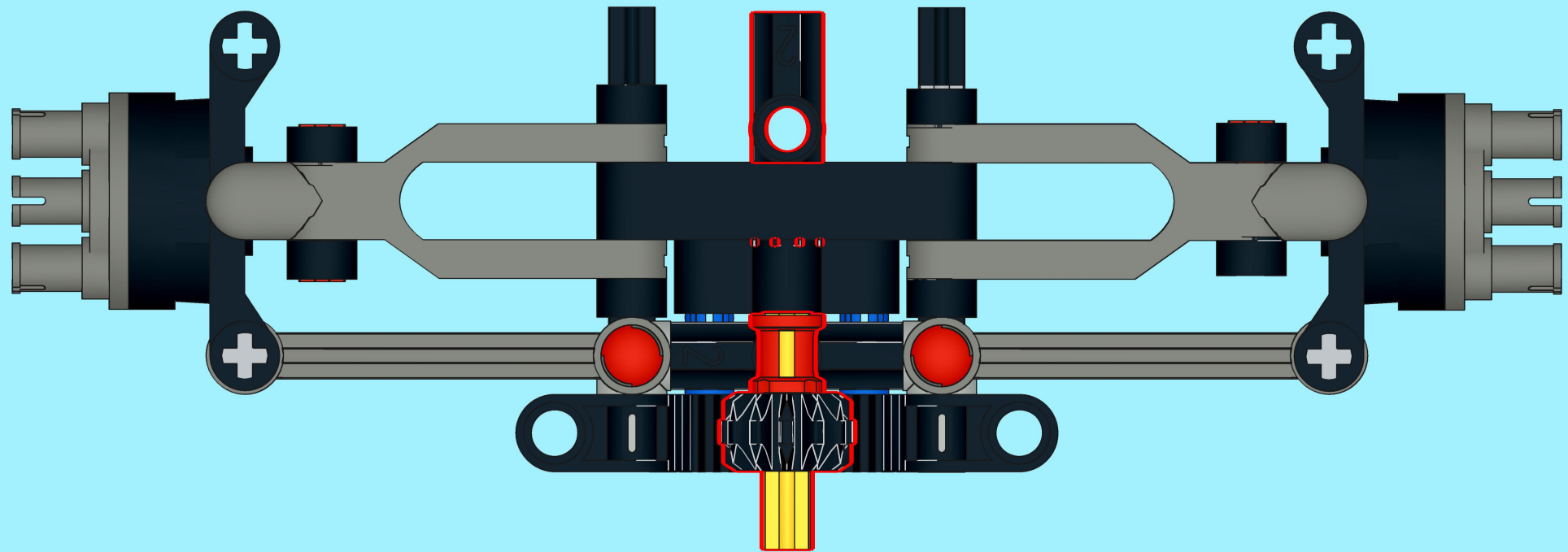
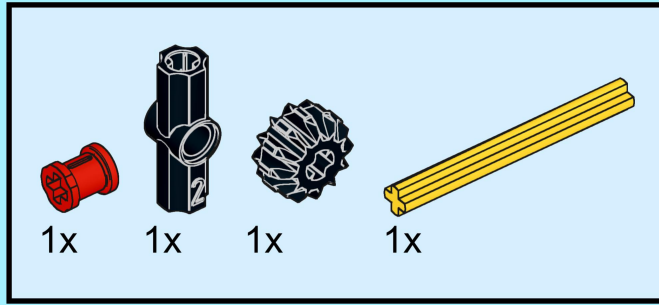
13



14

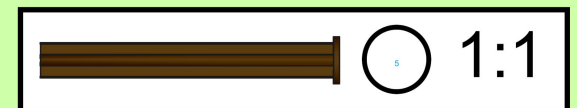
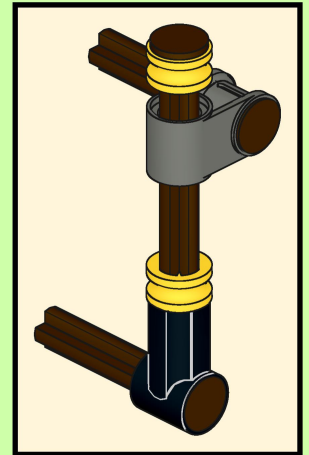
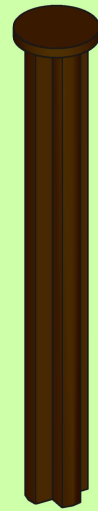
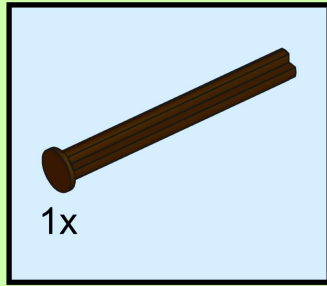


15

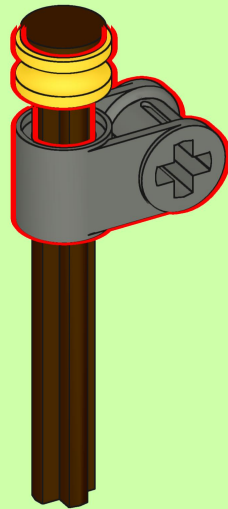
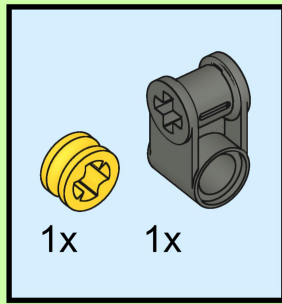




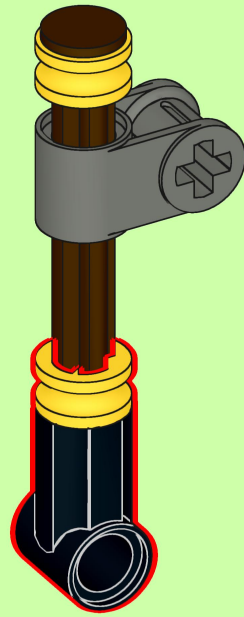
16



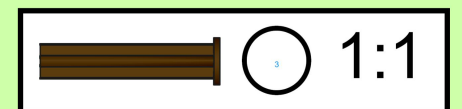
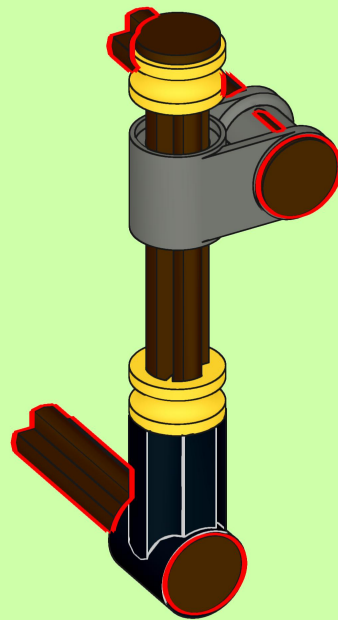
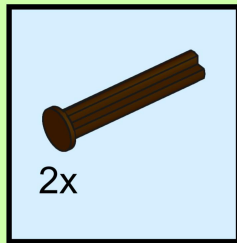
17



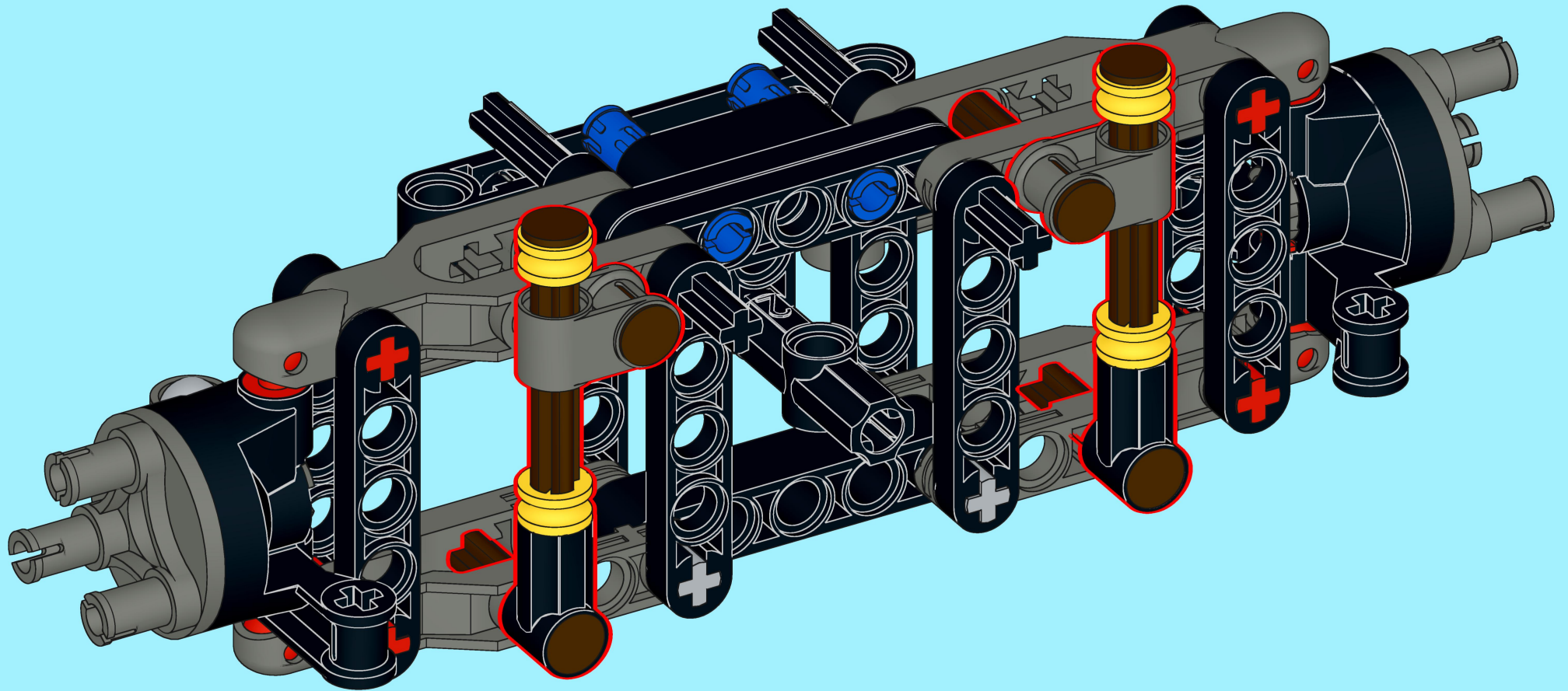
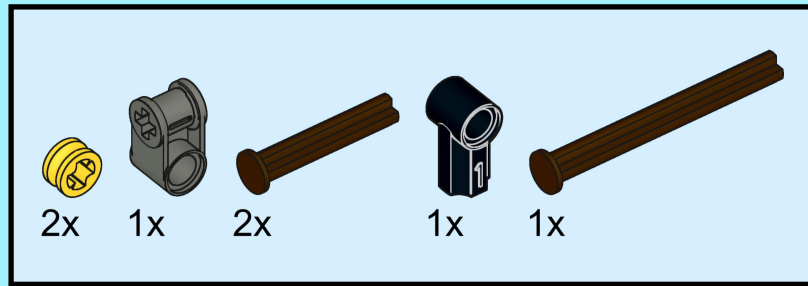
18



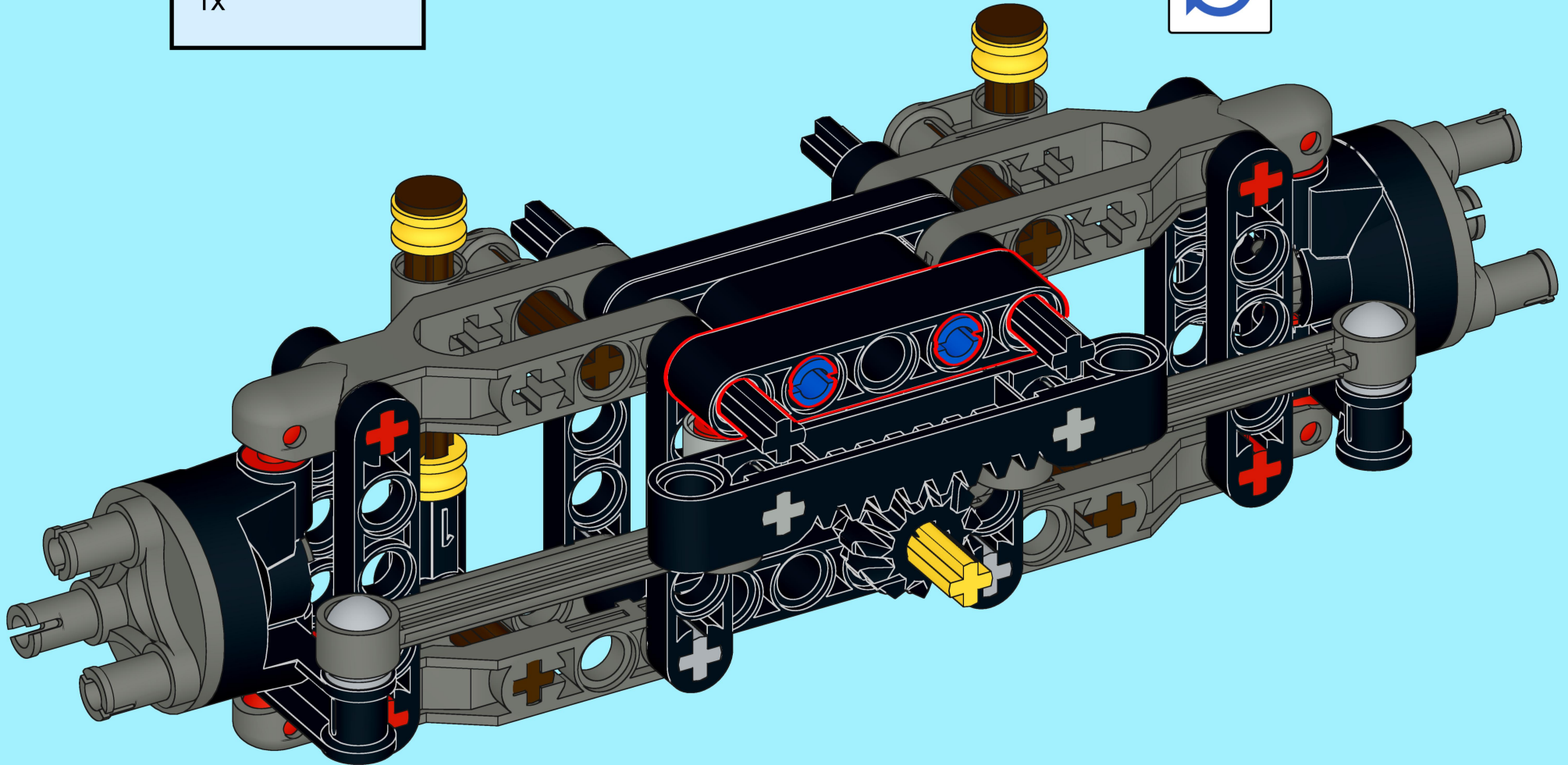
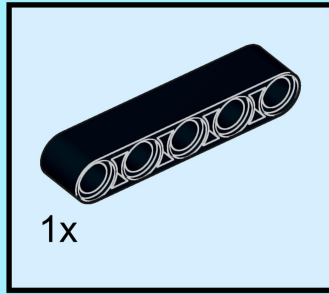
19



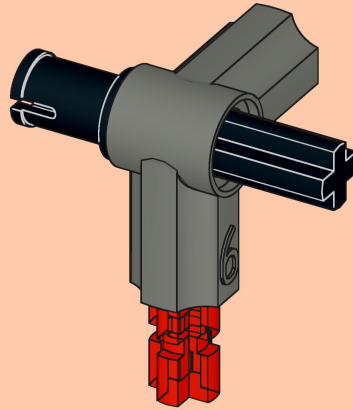
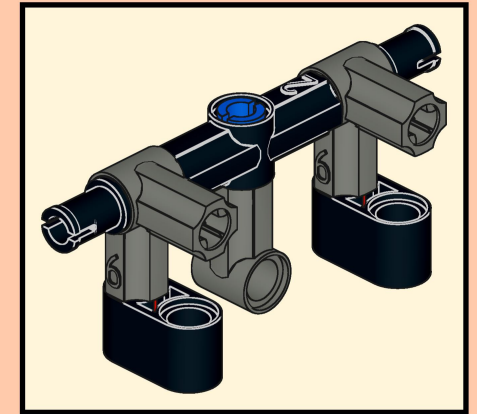
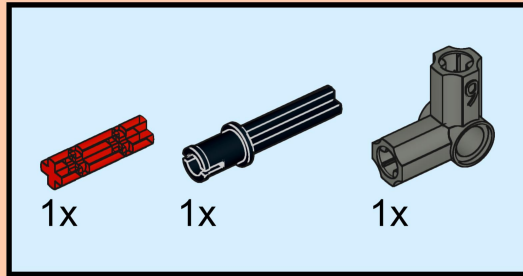
20



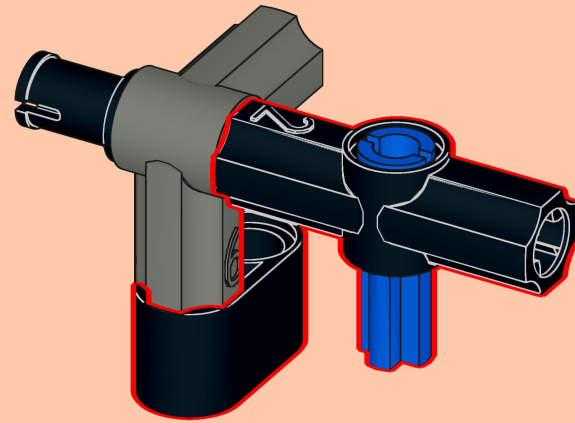
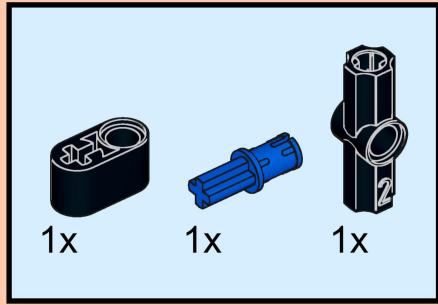
21



22

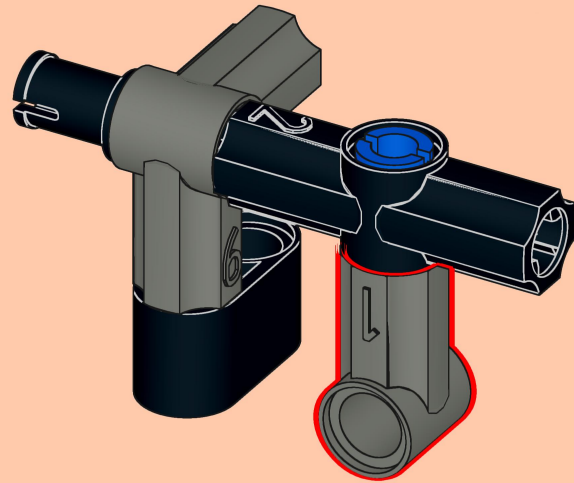
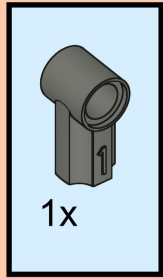


23

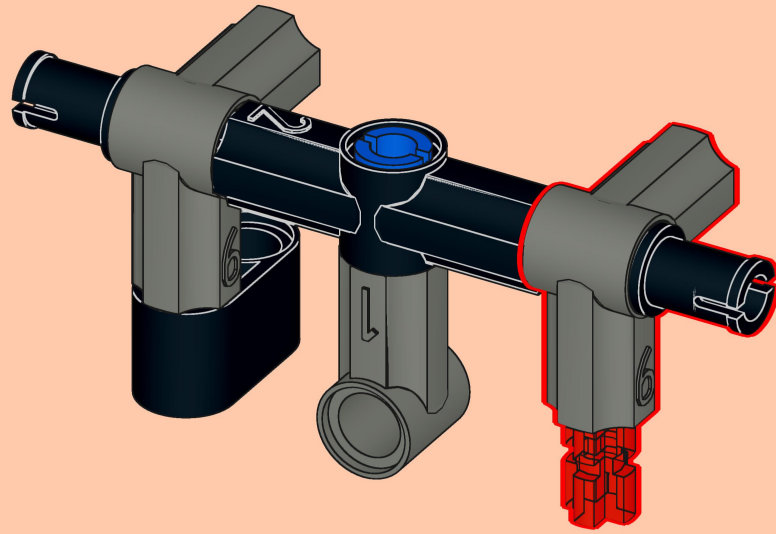
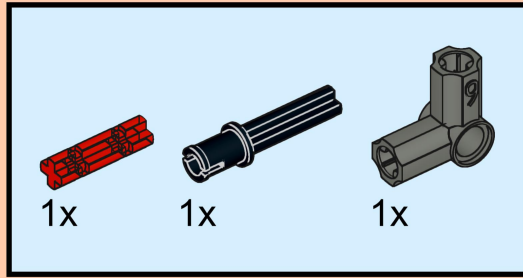




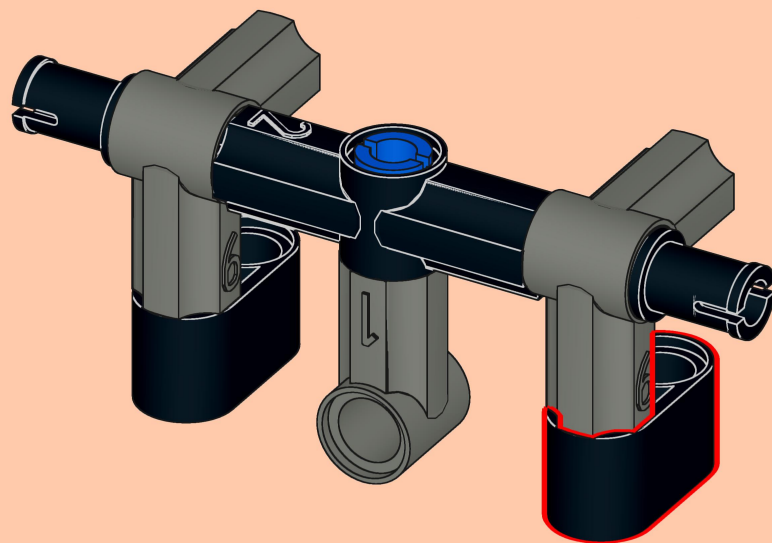
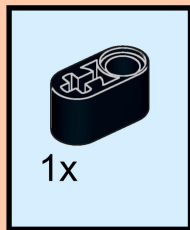
24



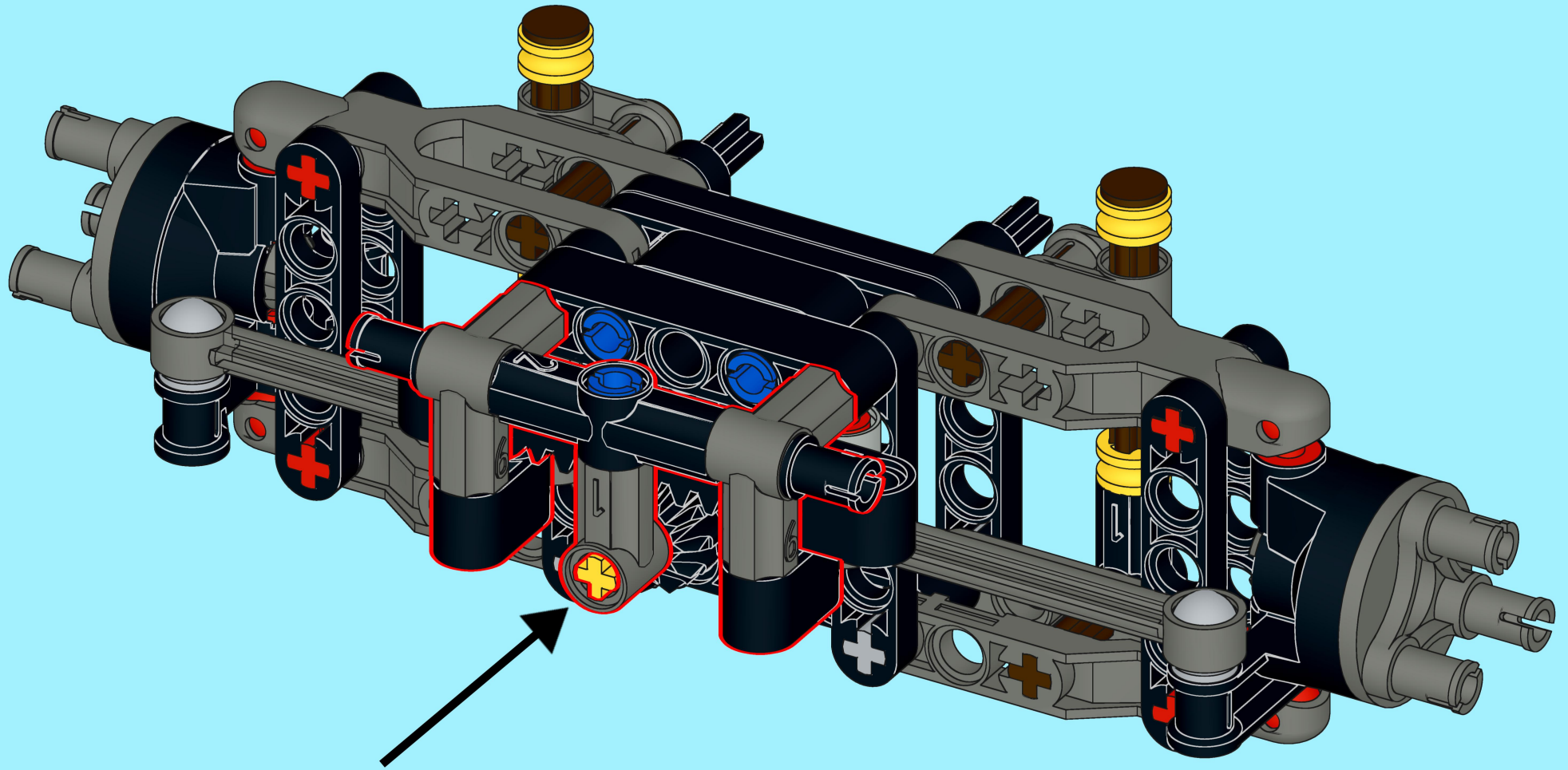
25



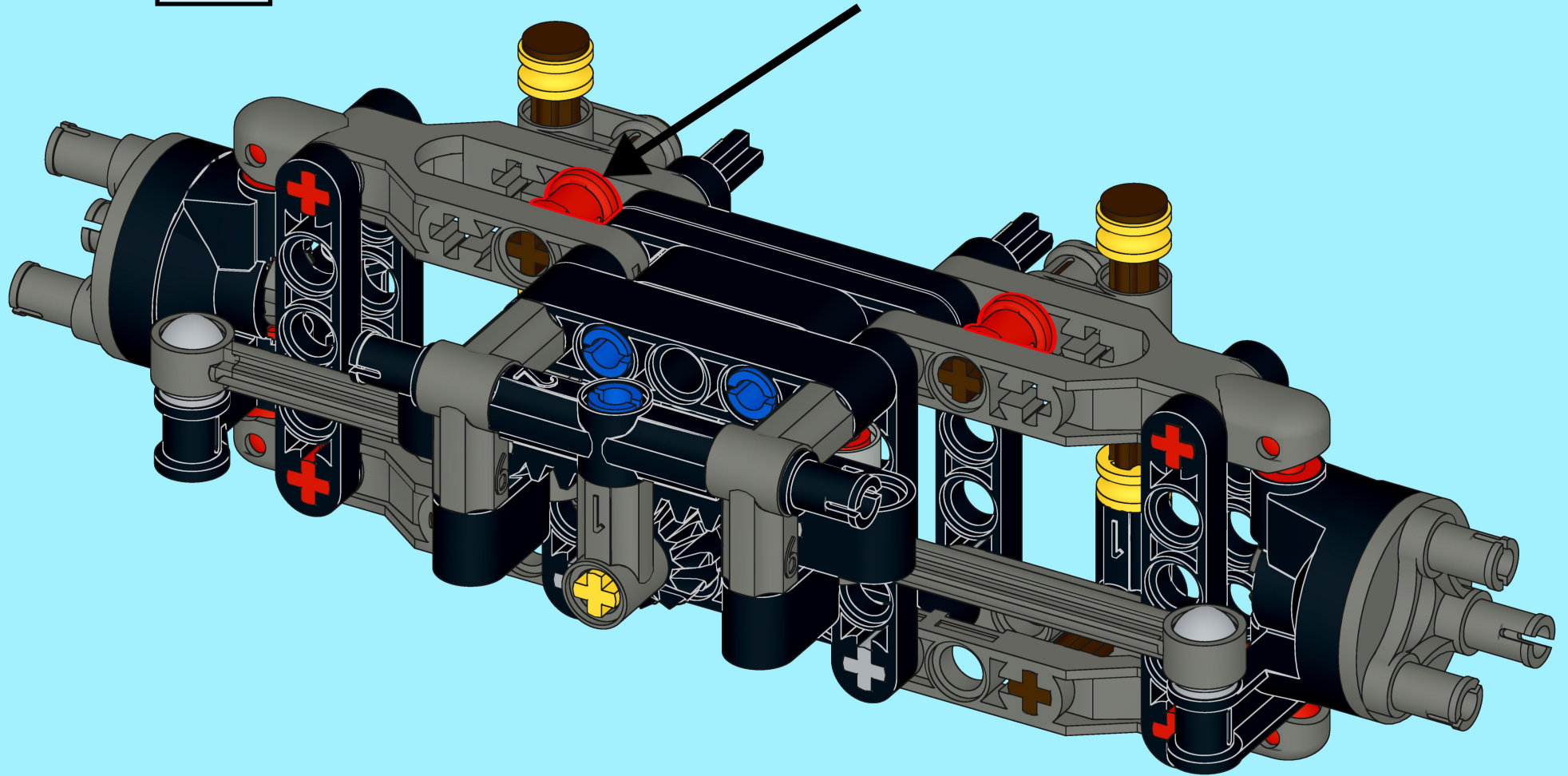
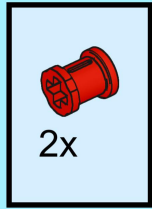
26



27

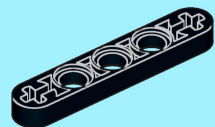


28





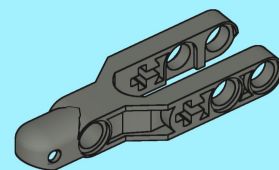
2x  
32013, 11



10x  
11478, 11



2x  
6536, 85



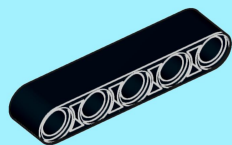
4x  
57515, 85



6x  
32062, 5



2x  
60483, 11



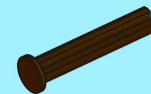
2x  
32316, 11



1x  
32013, 85



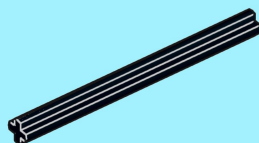
2x  
10197, 9



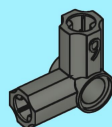
4x  
24316, 120



1x  
32270, 11



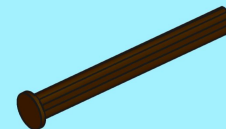
2x  
3706, 11



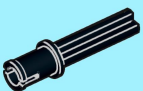
2x  
32014, 85



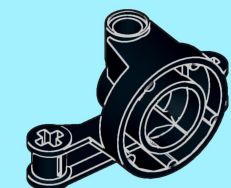
2x  
2736, 86



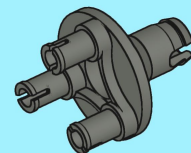
2x  
15462, 120



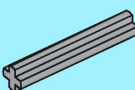
2x  
65249, 11



2x  
23801, 11



2x  
92909, 85



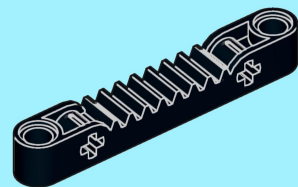
2x  
4519, 86



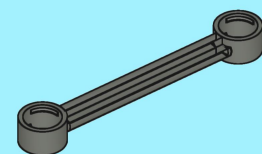
4x  
4265c, 3



3x  
32034, 11



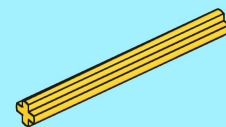
1x  
87761, 11



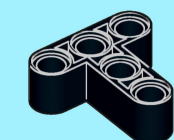
2x  
2739a, 85



3x  
3713, 5



1x  
32073, 3



1x  
60484, 11



6x  
6628a, 5



1x  
43093, 7



2x  
6558, 7